



# tulip



## Tulip

TM.NN.000.OTA.FI

N° LED	W	Lm ca				R/V/B		3000K	4000K	6000K
01	1,2	110	350mA	IP40	7°	-	-	3000K	4000K	6000K



Corpo illuminante a led in acciaio inox su asta flessibile in ottone nichel satinato, da appoggio a parete.

Viene fornito con 25cm di cavo bipolare per il collegamento elettrico.

Installazione da interno su qualsiasi superficie rigida tramite blocchetto inclinato in acciaio inox avente dimensioni 24mm x 20mm x 31mm.

Fissaggio tramite due viti non a vista.

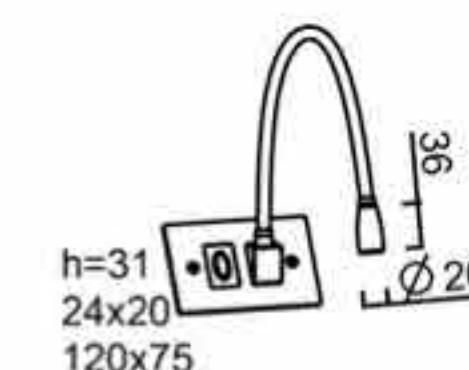
FINITURE: INOX SATINATO

SCHERMO: POLICARBONATO TRASPARENTE

## Tulip

TM.NN.010.OTA.FI

N° LED	W	Lm ca				R/V/B		3000K	4000K	6000K
01	1,2	110	350mA	IP40	7°	-	-	3000K	4000K	6000K



Corpo illuminante a led in acciaio inox su asta flessibile in ottone nichel satinato, da appoggio a parete.

Viene fornito con 25cm di cavo bipolare per il collegamento elettrico.

Placca di fissaggio rettangolare in acciaio inox 120mm x 75mm con interruttore a sfioramento incorporato.

Installazione da interno su qualsiasi superficie rigida o su scatola porta frutto da incasso a tre moduli.

Fissaggio tramite due viti a vista.

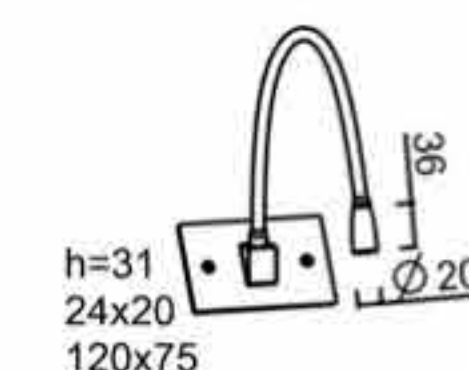
FINITURE: INOX SATINATO

SCHERMO: POLICARBONATO TRASPARENTE

## Tulip

TM.NN.020.OTA.FI

N° LED	W	Lm ca				R/V/B		3000K	4000K	6000K
01	1,2	110	350mA	IP40	7°	-	-	3000K	4000K	6000K



Corpo illuminante a led in acciaio inox su asta flessibile in ottone nichel satinato, da appoggio a parete.

Viene fornito con 25cm di cavo bipolare per il collegamento elettrico.

Installazione da interno su qualsiasi superficie rigida o su scatola porta frutto da incasso a tre moduli.

Fissaggio tramite due viti a vista.

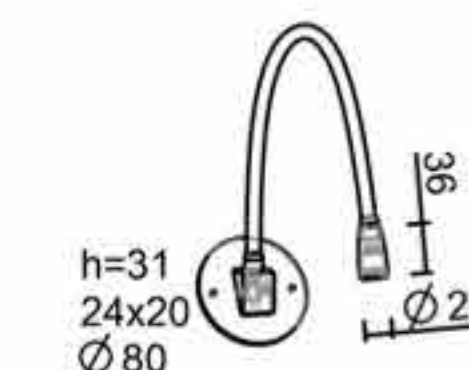
FINITURE: INOX SATINATO

SCHERMO: POLICARBONATO TRASPARENTE

## Tulip

TM.NN.030.OTA.FI

N° LED	W	Lm ca				R/V/B		3000K	4000K	6000K
01	1,2	110	350mA	IP40	7°	-	-	3000K	4000K	6000K



Corpo illuminante a led in acciaio inox su asta flessibile in ottone nichel satinato, da appoggio a parete.

Viene fornito con 25cm di cavo bipolare per il collegamento elettrico.

Installazione da interno su qualsiasi superficie rigida o su scatola porta frutto da incasso a un modulo.

Fissaggio tramite due viti a vista.

FINITURE: INOX SATINATO

SCHERMO: POLICARBONATO OPALE



## Tulip

TM.NN.040.OTA.FI



N° LED	W	Lm ca				R/V/B		3000K	4000K	6000K
01	1,2	110	220	IP40	7°	-	-	3000K	4000K	6000K

Corpo illuminante a led in acciaio inox su asta flessibile in ottone nichel satinata da appoggio a tavolo.  
Viene fornito con 1,5m di cavo completo di alimentatore a spina e interruttore a filo per il collegamento alla rete elettrica.  
Lampada da interno.  
FINITURE: INOX SATINATO  
SCHERMO: POLICARBONATO TRASPARENTE

## Tulip

TM.NN.050.OTA.FI

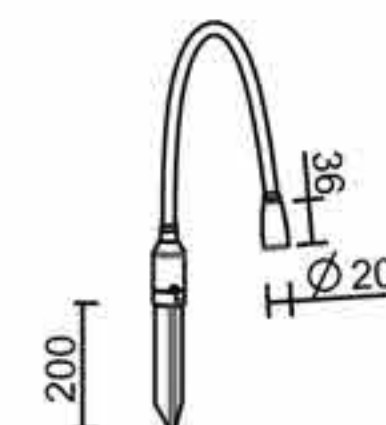


N° LED	W	Lm ca				R/V/B		3000K	4000K	6000K
01	1,2	110	220	IP40	7°	-	-	3000K	4000K	6000K

Corpo illuminante a led in acciaio inox su asta flessibile in ottone nichel satinato da appoggio a tavolo.  
Viene fornito con 1,5m di cavo completo di alimentatore a spina e interruttore a filo per il collegamento alla rete elettrica.  
Lampada da interno.  
FINITURE: INOX SATINATO  
SCHERMO: POLICARBONATO TRASPARENTE

## Tulip

TM.NN.060.OTA.FI



N° LED	W	Lm ca				R/V/B		3000K	4000K	6000K
01	1,2	110	350mA	IP65	DIFFUSA - 7°	-	-	3000K	4000K	6000K

Corpo illuminante a led in acciaio inox su asta flessibile in ottone nichel satinato.  
Viene fornito con 25cm di cavo bipolare per il collegamento elettrico.  
Installazione da esterno, piantato su qualsiasi terreno.  
FINITURE: INOX SATINATO  
PROTEZIONE DEL LED: COLATA DI RESINA TRASPARENTE