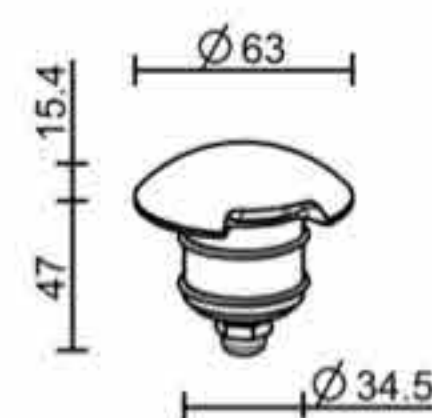






UFO Mini

UF.NN.000.OTA.FI

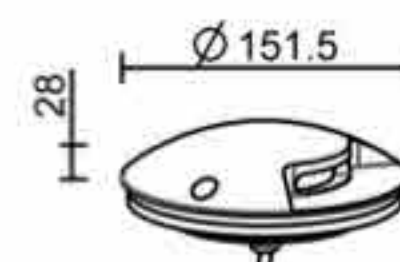


N° LED	W	Lm ca				R/V/B	
01	1,2	110	350mA	IP65	DIFFUSA		3000K 4000K 6000K

Corpo illuminante a led in alluminio da incasso a pavimento, calpestabile, luce radente, singola emissione.
Viene fornito con 50cm di cavo bipolare in neoprene per il collegamento elettrico.
Installazione da esterno a pavimento mediante apposite casseforme.
Fissaggio tramite anello elastico o OR, ingombro in profondità 100mm.
FINITURE: ALLUMINIO ANODIZZATO DURO GRIGIO
SCHERMO: POLICARBINATO OPALE

UFO

UF.NN.020.OTA.FI

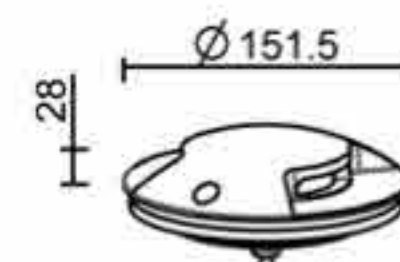


N° LED	W	Lm ca				R/V/B	
02	2,4	220	350mA	IP65	DIFFUSA	-	3000K 4000K 6000K

Corpo illuminante a led in alluminio da incasso a pavimento, carrabile, a luce radente, singola emissione.
Viene fornito con 50cm di cavo bipolare in neoprene per il collegamento elettrico.
Installazione da esterno a pavimento mediante apposita cassaforma.
Fissaggio tramite due viti, ingombro in profondità 120mm.
FINITURE: ALLUMINIO ANODIZZATO DURO GRIGIO
SCHERMO: POLICARBONATO OPALE

UFO

UF.NN.040.OTA.FI

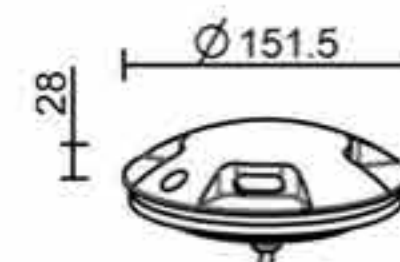


N° LED	W	Lm ca				R/V/B	
04	4,8	440	350mA	IP65	DIFFUSA	-	3000K 4000K 6000K

Corpo illuminante a led in alluminio da incasso a pavimento, carrabile, a luce radente doppia emissione.
Viene fornito con 50cm di cavo bipolare in neoprene per il collegamento elettrico.
Installazione da esterno a pavimento mediante apposita cassaforma.
Fissaggio tramite due viti, ingombro in profondità 120mm.
FINITURE: ALLUMINIO ANODIZZATO DURO GRIGIO
SCHERMO: POLICARBONATO OPALE

UFO

UF.NN.060.OTA.FI



N° LED	W	Lm ca				R/V/B	
04	4,8	440	350mA	IP65	DIFFUSA	-	3000K 4000K 6000K

Corpo illuminante a led in alluminio da incasso a pavimento, carrabile, a luce radente quadrupla emissione.
Viene fornito con 50cm di cavo bipolare in neoprene per il collegamento elettrico.
Installazione da esterno a pavimento mediante apposita cassaforma.
Fissaggio tramite due viti, ingombro in profondità 120mm.
FINITURE: ALLUMINIO ANODIZZATO DURO GRIGIO
SCHERMO: POLICARBONATO TRASPARENTE