
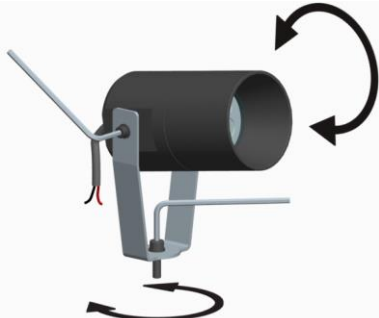
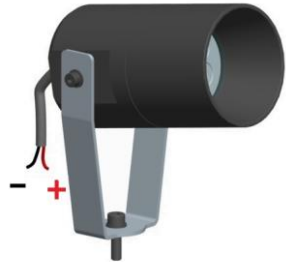
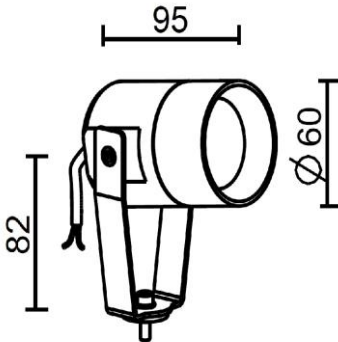




N° LED	W	Lm alla sorgente luminosa	Efficienza luminosa	Deviazione cromatica	CRI	IP65	18°-36°-60°	R / V / B	Colori	2700K – 3000K – 4000K
01	9	1135	125Lm W	SDCM 2	80	protezione totale contro la polvere protezione dagli schizzi d'acqua	18°-36°-60°	-	-	2700K – 3000K – 4000K
01	9	985	110Lm W	SDCM 2	90		18°-36°-60°	-	-	2700K – 3000K – 4000K

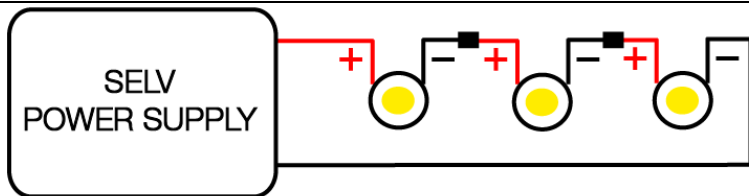
I DATI SOPRA RIPORTATI FANNO RIFERIMENTO ALLA TEMPERATURA COLORE DI 3000K

Modello	Descrizione	Fissaggio proiettore tramite una vite di diametro 5mm	Collegamento Elettrico	Dimensioni Ø60 x 95 mm
	<p>Proiettore a led in alluminio da appoggio a parete / soffitto / terra / su picchetto / su supporto. Finitura anodizzato nero/grigio, altri colori o materiali a richiesta. Schermo in policarbonato trasparente. Viene fornito con 50cm di cavo in neoprene per il collegamento elettrico. Installazione da interno / esterno su qualsiasi superficie rigida mediante staffa in acciaio inox. Fissaggio tramite una vite di diametro max.5mm non di nostra fornitura. La vite per il fissaggio del proiettore sugli accessori è di ns. fornitura.</p> <p><b>Se installato all'esterno o in ambienti umidi, il proiettore Duomo non può essere orientato verso l'alto: il fascio luminoso deve essere indirizzato verso il basso.</b></p>	 <p>Regolazione dell'inclinazione tramite chiave a brugola per vite da m4</p>	 <p>PRESTARE ATTENZIONE ALLA POLARITA' DEI CAVI</p>	

**ALIMENTAZIONE: 500mA corrente costante. Alimentatore SELV, non incluso, posto in remoto.**

**Connessione: Connettore conforme alle norme EN 60998-2-1**

Collegamento elettrico in serie. POLARITÀ: **Cavo ROSSO + cavo NERO-** // **Cavo MARRONE + cavo AZZURRO-**


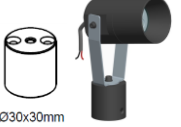
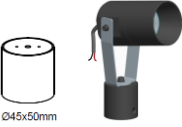
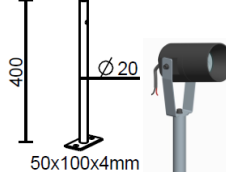
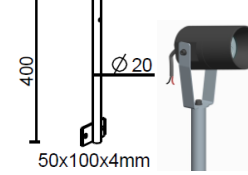
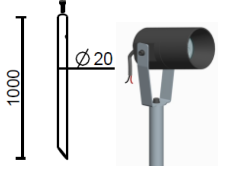


**ATTENZIONE**  
Il sistema di connessione deve prevedere un grado di protezione IP uguale o superiore al grado IP del prodotto. La morsetteria non è inclusa. L'installazione richiede personale qualificato.



**ATTENZIONE:** Prima di iniziare i collegamenti elettrici assicurarsi che l'alimentatore non sia in tensione, il collegamento alla rete elettrica deve essere eseguito solamente **dopo aver completato il cablaggio di tutti i componenti**. Il mancato rispetto di questa avvertenza compromette irrimediabilmente la sorgente luminosa. L'installazione richiede personale qualificato.

Conforme alle Direttive europee EMC – RoHS – REACH – Ecodesign	Non deve essere provvisto di messa a terra di protezione	DIMMERABILE Tramite alimentatore dimmerabile	TEMPERATURA DI ESERCIZIO -20°C +40°C	Raccolta separata delle apparecchiature elettriche ed elettroniche	Made in Italy Progettato, prodotto e assemblato in Italia
--	--	---	---	--	--

Accessori					
BC.015.010	SP.030.030	SP.045.050	SP.O50.100	SP.V50.100	PI.020.1000
Bussola di frizione  Ø15x9.5mm	Distanziale di appoggio  Ø30x30mm	Bussola-distanziale per collegamenti elettrici  Ø45x50mm	 50x100x4mm	 50x100x4mm	
Fissaggio bussola con viti diametro 5mm	Fissaggio distanziale con viti diametro 5mm	Fissaggio distanziale con viti diametro 5mm	Fissaggio supporto con viti diametro 5mm	Fissaggio supporto con viti diametro 5mm	Fissaggio picchetto: piantato su terreno

**AVVERTENZE E PRESCRIZIONI**

**ATTENZIONE!**

La sicurezza dell'apparecchio è garantita solo rispettando le seguenti istruzioni sia in fase di installazione che di impiego; è, pertanto, necessario conservarle.

**AVVERTENZE:**

- All'atto dell'installazione e ogniqualvolta si intervenga sull'apparecchio, assicurarsi che sia stata rimossa la tensione di alimentazione.
  - L'apparecchio non può essere in alcun modo modificato o manomesso, ogni modifica ne può compromettere la sicurezza rendendo lo stesso pericoloso.
- Hi. Project S.r.l. declina ogni responsabilità per i prodotti modificati o comunque manomessi. Modifiche o manomissioni del prodotto, non autorizzate dall'azienda, annullano ogni responsabilità diretta e indiretta della ditta costruttrice oltre che le condizioni di garanzia.
- L'apparecchio è esente dal rischio di emissione fotobiologica, seguire le indicazioni della presente scheda.
  - Il prodotto è da considerarsi "contenitore" e non è soggetto a manutenzioni, la sorgente luminosa può essere sostituita solo dal costruttore.
- Per informazioni contattare Hi. Project S.r.l.
- Se il cavo flessibile di alimentazione si danneggia, deve essere sostituito solo dal costruttore. Per informazioni contattare Hi. Project S.r.l.
  - Il prodotto al termine della sua vita, deve essere conferito in un centro di raccolta differenziata per apparecchiature elettriche o riconsegnato al costruttore.

**CONDIZIONI DI GARANZIA:**

I nostri prodotti sono garantiti per 24 mesi dalla data di acquisto. La garanzia copre esclusivamente i soli difetti di costruzione riconducibili al fabbricante. Non sono comprese nella garanzia tutte le attività necessarie affinché il prodotto giunga in porto franco presso la ditta costruttrice per la riparazione. La garanzia decade se i malfunzionamenti sono dovuti a: uso improprio del prodotto, manomissioni, riparazioni non autorizzate da Hi. Project S.r.l., negligenza da parte dell'installatore, mancato rispetto dei dati di targa del prodotto, danneggiamenti dovuti a cause naturali quali fulmini o sbalzi di tensione, utilizzo di alimentatori o driver non approvati da Hi. Project S.r.l. e/o comunque non conformi alle normative tecniche che regolano il mercato europeo, danni causati da connessioni errate o con grado IP inferiore al prodotto acquistato, danni causati durante il trasporto (anche se il trasporto è organizzato da Hi. Project S.r.l per conto del Cliente), altro che non sia espressamente e inequivocabilmente riferito a difettosità del prodotto stesso.

**ISTRUZIONI PER LA PULIZIA DELL'APPARECCHIO**

- Per la pulizia dell'apparecchio utilizzare esclusivamente un panno morbido eventualmente inumidito con acqua e sapone neutro.
- Attenzione: non utilizzare detergenti aggressivi, alcool o solventi.

Le informazioni contenute nel presente documento possono essere modificate in qualsiasi momento senza preavviso e non comportano l'assunzione, nemmeno implicita, di alcuna obbligazione da parte della Hi. Project Srl.

L'azienda Hi. Project Srl declina ogni responsabilità qualora l'installazione non venga effettuata da personale qualificato e nel rispetto delle norme vigenti.

9W 500mA 3000°K



Cree LED, inc.

CXB1512-0000-000ggZnn30H



13  
kWh/1000h



2019/2015

