



N° LED (doppia emissione)	W	Lm alla sorgente luminosa	Efficienza luminosa	Deviazione cromatica	CRI	IP55		R / V / B		
↑01 + ↓01	↑6,5+ ↓6,5=13	795	120lm W	SDCM 2	80	protezione contro la polvere protezione dagli schizzi d'acqua	18°-36°-60°	-	-	2700K – 3000K – 4000K

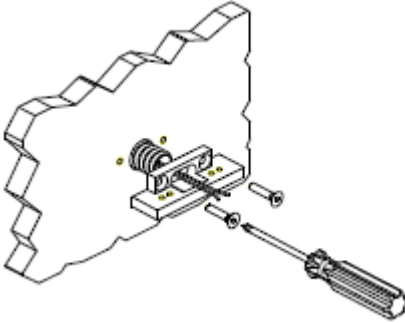
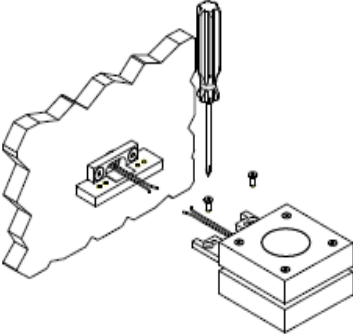
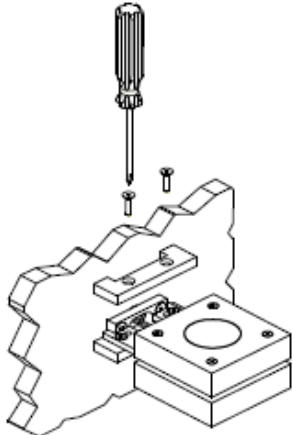
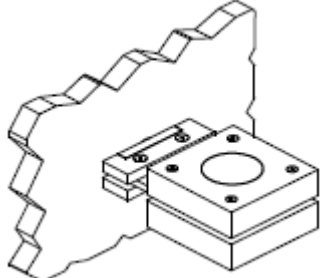
I DATI SOPRA RIPORTATI FANNO RIFERIMENTO ALLA TEMPERATURA COLORE DI 3000K

Modello	Descrizione	Dimensioni 110 x 145 x 60mm
	<p>Corpo illuminante a led in alluminio e legno da appoggio a parete.</p> <p>Finitura: legno di larice non trattato, schermo in policarbonato trasparente/opale.</p> <p>Viene fornito con 25cm di cavo bipolare per il collegamento elettrico.</p> <p>Installazione da interno / esterno su qualsiasi superficie rigida piana.</p> <p>Fissaggio tramite due viti a testa svasata di diametro 4mm non di nostra fornitura.</p>	

<b>ALIMENTAZIONE: 350mA corrente costante Alimentatore SELV, non incluso, posto in remoto.</b>		<b>Connessione: Connettore conforme alle norme EN 60998-2-1</b>	
Collegamento elettrico in serie. POLARITÀ: <b>Cavo ROSSO +</b> cavo NERO- // <b>Cavo MARRONE +</b> cavo AZZURRO-		<b>ATTENZIONE</b> Il sistema di connessione deve prevedere un grado di protezione IP uguale o superiore al grado IP del prodotto. La morsettiera non è inclusa. L'installazione richiede personale qualificato.	<b>Connettore IP 68 per esterno (FACSIMILE)</b> 

• **ATTENZIONE:** Prima di iniziare i collegamenti elettrici assicurarsi che l'alimentatore non sia in tensione, il collegamento alla rete elettrica deve essere eseguito solamente dopo aver completato il cablaggio di tutti i componenti. Il mancato rispetto di questa avvertenza compromette irrimediabilmente la sorgente luminosa. L'installazione richiede personale qualificato.

Conforme alle Direttive europee EMC – RoHs – REACH - Ecodesign	Non deve essere provvisto di messa a terra di protezione	<b>DIMMERABILE</b> Tramite alimentatore dimmerabile	<b>TEMPERATURA DI ESERCIZIO</b> -20°C +40°C	Raccolta separata delle apparecchiature elettriche ed elettroniche	Made in Italy Progettato, prodotto e assemblato in Italia
--	--	--	--	--	--

			
<p>Fissare il supporto della lampada al muro con viti a testa svasata di diametro 4 mm. Viti non fornite</p>	<p>Fare il collegamento elettrico prestando attenzione alla polarità dei cavi</p>	<p>Fissare la lampada al supporto con le viti in dotazione</p>	<p>Risultato finale</p>

**AVVERTENZE E PRESCRIZIONI**

**ATTENZIONE!**

La sicurezza dell'apparecchio è garantita solo rispettando le seguenti istruzioni sia in fase di installazione che di impiego; è, pertanto, necessario conservarle.

**AVVERTENZE:**

- All'atto dell'installazione e ogniqualvolta si intervenga sull'apparecchio, assicurarsi che sia stata rimossa la tensione di alimentazione.
- L'apparecchio non può essere in alcun modo modificato o manomesso, ogni modifica ne può compromettere la sicurezza rendendo lo stesso pericoloso. Hi. Project S.r.l. declina ogni responsabilità per i prodotti modificati o comunque manomessi. Modifiche o manomissioni del prodotto, non autorizzate dall'azienda, annullano ogni responsabilità diretta e indiretta della ditta costruttrice oltre che le condizioni di garanzia.
- L'apparecchio è esente dal rischio di emissione fotobiologica, seguire le indicazioni della presente scheda.
- Il prodotto è da considerarsi "contenitore" e non è soggetto a manutenzioni, la sorgente luminosa può essere sostituita solo dal costruttore. Per informazioni contattare Hi. Project S.r.l.
- Se il cavo flessibile di alimentazione si danneggia, deve essere sostituito solo dal costruttore. Per informazioni contattare Hi. Project S.r.l.
- Il prodotto al termine della sua vita, deve essere conferito in un centro di raccolta differenziata per apparecchiature elettriche o riconsegnato al costruttore.

**CONDIZIONI DI GARANZIA:**

I nostri prodotti sono garantiti per 24 mesi dalla data di acquisto. La garanzia copre esclusivamente i soli difetti di costruzione riconducibili al fabbricante. Non sono comprese nella garanzia tutte le attività necessarie affinché il prodotto giunga in porto franco presso la ditta costruttrice per la riparazione. La garanzia decade se i malfunzionamenti sono dovuti a: uso improprio del prodotto, manomissioni, riparazioni non autorizzate da Hi. Project S.r.l., negligenza da parte dell'installatore, mancato rispetto dei dati di targa del prodotto, danneggiamenti dovuti a cause naturali quali fulmini o sbalzi di tensione, utilizzo di alimentatori o driver non approvati da Hi. Project S.r.l. e/o comunque non conformi alle normative tecniche che regolano il mercato europeo, danni causati da connessioni errate o con grado IP inferiore al prodotto acquistato, danni causati durante il trasporto (anche se il trasporto è organizzato da Hi. Project S.r.l per conto del Cliente), altro che non sia espressamente e inequivocabilmente riferito a difettosità del prodotto stesso.

**ISTRUZIONI PER LA PULIZIA DELL'APPARECCHIO**

- Per la pulizia dell'apparecchio utilizzare esclusivamente un panno morbido eventualmente inumidito con acqua e sapone neutro.
- Attenzione: non utilizzare detergenti aggressivi, alcool o solventi.

Le informazioni contenute nel presente documento possono essere modificate in qualsiasi momento senza preavviso e non comportano l'assunzione, nemmeno implicita, di alcuna obbligazione da parte della Hi. Project Srl.

L'azienda Hi. Project Srl declina ogni responsabilità qualora l'installazione non venga effettuata da personale qualificato e nel rispetto delle norme vigenti.

6,5W 350mA 3000°K



Cree LED, inc.  
CXB1512-0000-000ggZnn30H



**13**  
kWh/1000h



2019/2015

