



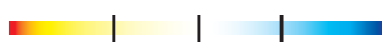
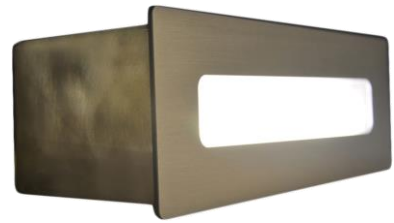
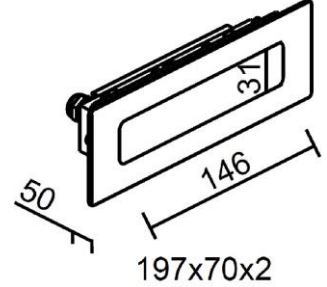
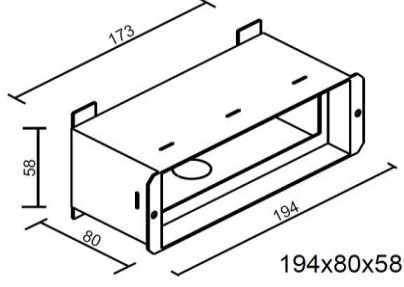
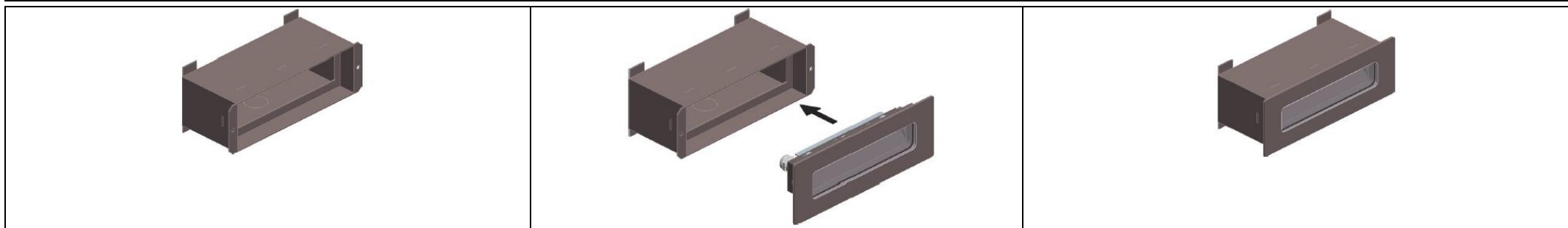
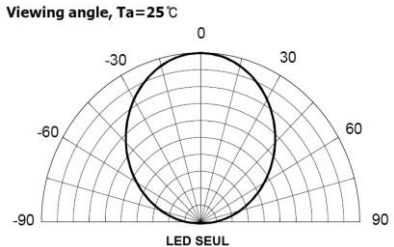



N° LED	W	Lm alla sorgente luminosa				R / V / B		
12	5	355	24V	IP65	DIFFUSA	-	-	2700K 3000K 4000K

Modello	Descrizione	Dimensioni 197x70x2mm	Cassa di fissaggio 194x80x58mm
	<p>Corpo illuminante a led in alluminio da incasso a parete. Viene fornito con 25cm di cavo bipolare per il collegamento elettrico. Installazione da esterno su qualsiasi superficie rigida tramite apposita cassaforma. Fissaggio con sistema "molla sfera". FINITURE: ALLUMINIO ANODIZZATO GRIGIO - VERNICIATO RAL PERSONALIZZATO SCHERMO: POLICARBONATO OPALE</p>		



<p>Collegamento elettrico in parallelo 12V/24V Polarità: Cavo ROSSO + cavo NERO -</p>	<p>Diagramma polare</p> <p>Viewing angle, Ta=25°C</p>  <p>LED SEUL</p>	<p>Connessione: Connettore conforme alle norme EN 60998-2-1 (FACSIMILE)</p>  <p>Connettore IP 68 tipo o similare Steab Paguro 5664</p>
---	--	--

ATTENZIONE: Prima di iniziare i collegamenti elettrici assicurarsi che l'alimentatore non sia in tensione. Il mancato rispetto di questa semplice regola compromette irrimediabilmente la sorgente luminosa.

	<p>Conforme alle Direttive europee (EMC, RoHS, Ecodesign ed ai requisiti specificati nella Direttiva di Bassa Tensione)</p>	<p>CLASSE III Funzionamento con SELV</p>	<p>ALIMENTAZIONE Tramite alimentatore remoto SELV OUPUT 24V in tensione costante</p>	 <p>Raccolta separata delle apparecchiature elettriche ed elettroniche</p>	<p>Made in Italy Progettato, prodotto e assemblato in Italia</p>
---	--	---	---	---	---