
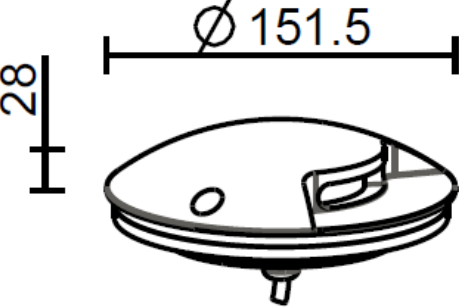
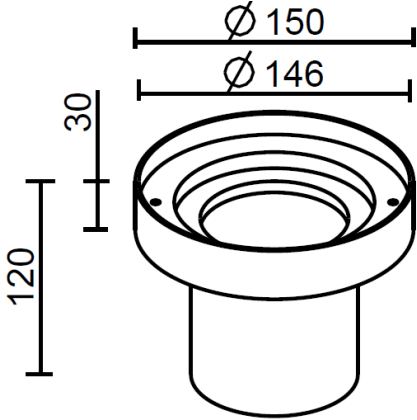

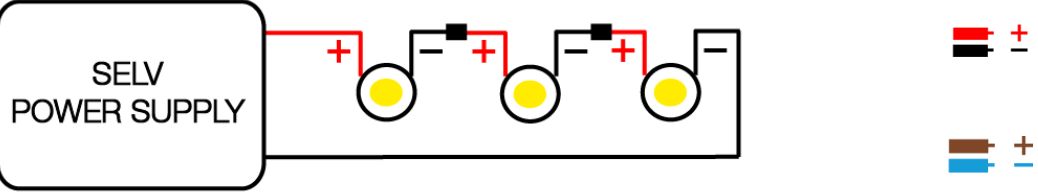







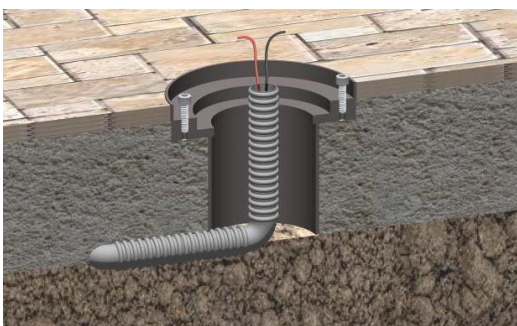
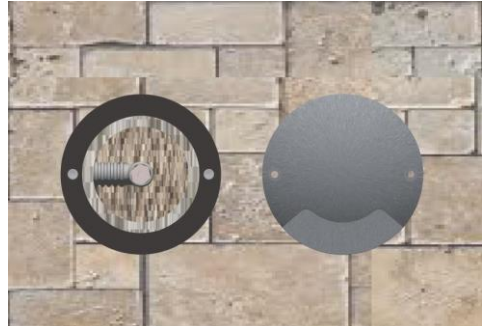
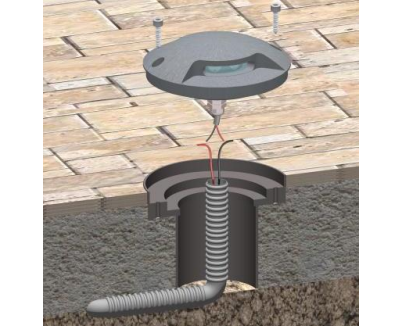

N° LED	W	Lm alla sorgente luminosa	Efficienza luminosa	Deviazione cromatica	CRI	 IP65		R / V / B		
02	2.4	220	>92lm W	SDCM 2	> 80	protezione totale contro la polvere protezione dagli schizzi d'acqua	Diffusa	-	-	2700K – 3000K – 4000K

I DATI SOPRA ESPOSTI FANNO RIFERIMENTO ALLA TEMERATURA COLORE 3000K

Modello	Descrizione	Dimensioni Ø151.5 x 28 mm	Cassa di fissaggio Ø150x120mm
	Corpo illuminante a led in alluminio da incasso a pavimento, carrabile, a luce radente, singola emissione. Finitura: anodizzato duro di colore grigio scuro, schermo in policarbonato opale. Viene fornito con 50cm di cavo bipolare in neoprene per il collegamento elettrico. Installazione da esterno a pavimento mediante apposita cassaforma. Fissaggio tramite due viti. Ingombro in profondità 120mm riducibile fino a 50mm.		

<b>ALIMENTAZIONE: 500mA corrente costante Alimentatore SELV, non incluso, posto in remoto.</b>	<b>Connessione: Connettore conforme alle norme EN 60998-2-1</b>	
Collegamento elettrico in serie. POLARITÀ: <b>Cavo ROSSO +</b> cavo NERO- // <b>Cavo MARRONE +</b> cavo AZZURRO-	<b>ATTENZIONE</b> Il sistema di connessione deve prevedere un grado di protezione IP uguale o superiore al grado IP del prodotto. La morsetteria non è inclusa. L'installazione richiede personale qualificato.	<b>Connettore IP 68 per esterno (FACSIMILE)</b> 
		
<p>• <b>ATTENZIONE:</b> Prima di iniziare i collegamenti elettrici assicurarsi che l'alimentatore non sia in tensione, il collegamento alla rete elettrica deve essere eseguito solamente <u>dopo aver completato il cablaggio di tutti i componenti</u>. Il mancato rispetto di questa avvertenza compromette irrimediabilmente la sorgente luminosa. L'installazione richiede personale qualificato.</p>		

 Conforme alle Direttive europee EMC – RoHS – REACH - Ecodesign	 Non deve essere provvisto di messa a terra di protezione	DIMMERABILE Tramite alimentatore dimmerabile	TEMPERATURA DI ESERCIZIO -20°C +40°C	 Raccolta separata delle apparecchiature elettriche ed elettroniche	Made in Italy Progettato, prodotto e assemblato in Italia
---	--	---	---	--	--

			
<p><b>Posizionare la cassa a filo pavimento su fondo drenante. Disporre i fori di fissaggio del corpo illuminante perpendicolari all'emissione della luce</b></p>		<p><b>Effettuare il collegamento elettrico stagno IP68 rispettando la polarità dei cavi</b></p>	<p><b>Risultato finale</b></p>

**AVVERTENZE E PRESCRIZIONI**

**ATTENZIONE!**

La sicurezza dell'apparecchio è garantita solo rispettando le seguenti istruzioni sia in fase di installazione che di impiego; è, pertanto, necessario conservarle.

**AVVERTENZE:**

- All'atto dell'installazione e ogniqualvolta si intervenga sull'apparecchio, assicurarsi che sia stata rimossa la tensione di alimentazione.
- L'apparecchio non può essere in alcun modo modificato o manomesso, ogni modifica ne può compromettere la sicurezza rendendo lo stesso pericoloso. Hi. Project S.r.l. declina ogni responsabilità per i prodotti modificati o comunque manomessi. Modifiche o manomissioni del prodotto, non autorizzate dall'azienda, annullano ogni responsabilità diretta e indiretta della ditta costruttrice oltre che le condizioni di garanzia.
- L'apparecchio è esente dal rischio di emissione fotobiologica, seguire le indicazioni della presente scheda.
- Il prodotto è da considerarsi "contenitore" e non è soggetto a manutenzioni, la sorgente luminosa può essere sostituita solo dal costruttore. Per informazioni contattare Hi. Project S.r.l.
- Se il cavo flessibile di alimentazione si danneggia, deve essere sostituito solo dal costruttore. Per informazioni contattare Hi. Project S.r.l.
- Il prodotto al termine della sua vita, deve essere conferito in un centro di raccolta differenziata per apparecchiature elettriche o riconsegnato al costruttore.

**CONDIZIONI DI GARANZIA:**

I nostri prodotti sono garantiti per 24 mesi dalla data di acquisto. La garanzia copre esclusivamente i soli difetti di costruzione riconducibili al fabbricante. Non sono comprese nella garanzia tutte le attività necessarie affinché il prodotto giunga in porto franco presso la ditta costruttrice per la riparazione.

La garanzia decade se i malfunzionamenti sono dovuti a: uso improprio del prodotto, manomissioni, riparazioni non autorizzate da Hi. Project S.r.l., negligenza da parte dell'installatore, mancato rispetto dei dati di targa del prodotto, danneggiamenti dovuti a cause naturali quali fulmini o sbalzi di tensione, utilizzo di alimentatori o driver non approvati da Hi. Project S.r.l. e/o comunque non conformi alle normative tecniche che regolano il mercato europeo, danni causati da connessioni errate o con grado IP inferiore al prodotto acquistato, danni causati durante il trasporto (anche se il trasporto è organizzato da

Hi. Project S.r.l per conto del Cliente), altro che non sia espressamente e inequivocabilmente riferito a difettosità del prodotto stesso.

**ISTRUZIONI PER LA PULIZIA DELL'APPARECCHIO**

- Per la pulizia dell'apparecchio utilizzare esclusivamente un panno morbido eventualmente inumidito con acqua e sapone neutro.
  - Attenzione: non utilizzare detergenti aggressivi, alcool o solventi.
- Le informazioni contenute nel presente documento possono essere modificate in qualsiasi momento senza preavviso e non comportano l'assunzione, nemmeno implicita, di alcuna obbligazione da parte della Hi. Project Srl.  
L'azienda Hi. Project Srl declina ogni responsabilità qualora l'installazione non venga effettuata da personale qualificato e nel rispetto delle norme vigenti.

3000°K



Entity Elettronica S.r.l.  
1200EN0786-930-0-XPE2M00



2 kWh/1000h

