





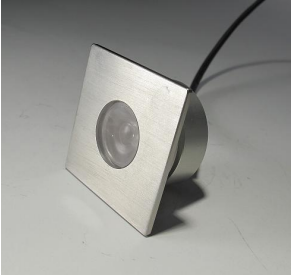
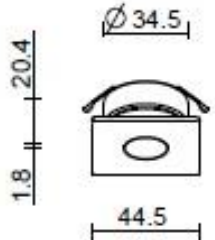
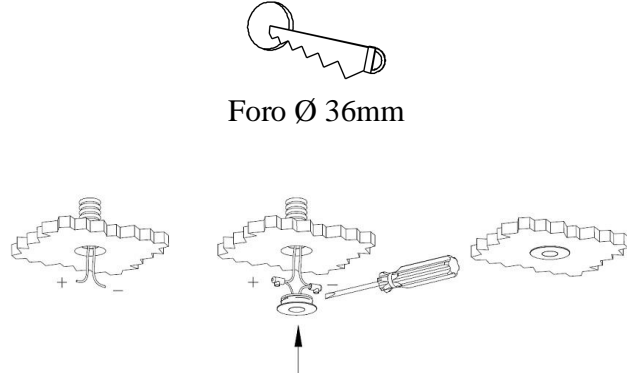



N° LED	W	Lm ca				R / V / B		
01	1,2	110	350mA	IP40	DIFFUSA - 7° - 25° - 40°		RGB	3000K 4000K 6000K

modello	descrizione	Dimensioni 44,5 x 44,5 x 22,5mm	Foro di fissaggio Ø36mm
	<p>Corpo illuminante a led in alluminio, da incasso a soffitto, schermo in policarbonato opale/trasparente.</p> <p>Viene fornito con 25 cm di cavo bipolare per il collegamento elettrico.</p> <p>Installazione, da interno su qualsiasi superficie rigida, fissaggio a pressione su diametro di alloggiamento 36mm profondità 25mm.</p>		 <p>Foro Ø 36mm</p>

Collegamento elettrico in serie 350mA



Prima di iniziare il collegamento togliere la tensione di rete ed eseguire tutti i collegamenti.

CE Conforme alle normative europee EN 60598-1 e alla direttiva 2002/95/CE (RoHS)	III Classe III (apparecchi alimentati con tensione inferiore ai 50v). Esclude la messa a terra	M Idoneo ad essere inserito nei mobili	F Idoneo ad essere montato su superfici normalmente infiammabili	Made in Italy Progettato, prodotto e assemblato in Italia
--	--	--	--	---