





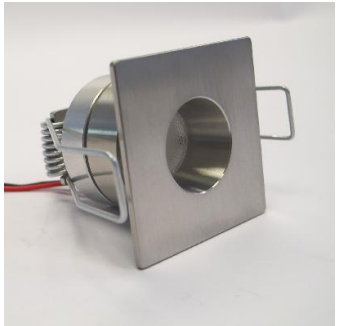
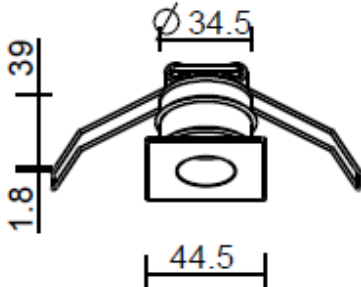



N° LED	W	Lm ca				R / V / B		
01	1,2	110	350mA	IP40	DIFFUSA - 7° - 25° - 40°		RGB	3000K 4000K 6000K

modello	descrizione	Dimensioni $\varnothing 44,5 \times 44,5 \times 42\text{mm}$	Foro di fissaggio $\varnothing 36\text{mm}$
	<p>Corpo illuminante a led in alluminio, da incasso a soffitto, punto luce arretrato di 11 mm, schermo in policarbonato opale/trasparente.</p> <p>Viene fornito con 25 cm di cavo bipolare per il collegamento elettrico.</p> <p>Installazione, da interno su qualsiasi superficie rigida, fissaggio tramite molle a torsione su diametro di alloggiamento 36mm profondità 50 mm.</p>		 Foro $\varnothing 36\text{ mm}$

**Collegamento elettrico in serie 350mA**



Prima di iniziare il collegamento togliere la tensione di rete ed eseguire tutti i collegamenti.

<b>CE</b> Conforme alle normative europee EN 60598-1 e alla direttiva 2002/95/CE (RoHS)	<b>III</b> Classe III (apparecchi alimentati con tensione inferiore ai 50v). Esclude la messa a terra	<b>M</b> Idoneo ad essere inserito nei mobili	<b>F</b> Idoneo ad essere montato su superfici normalmente incombustibili	<b>Made in Italy</b> Progettato, prodotto e assemblato in Italia
--	--	--	--	---