




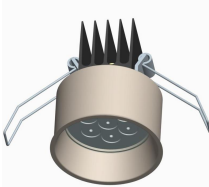
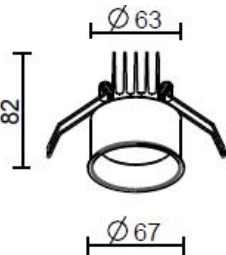

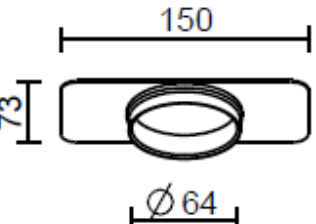
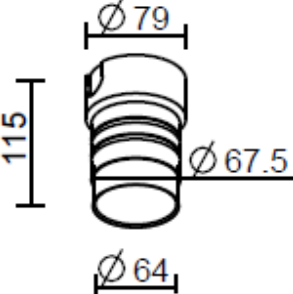
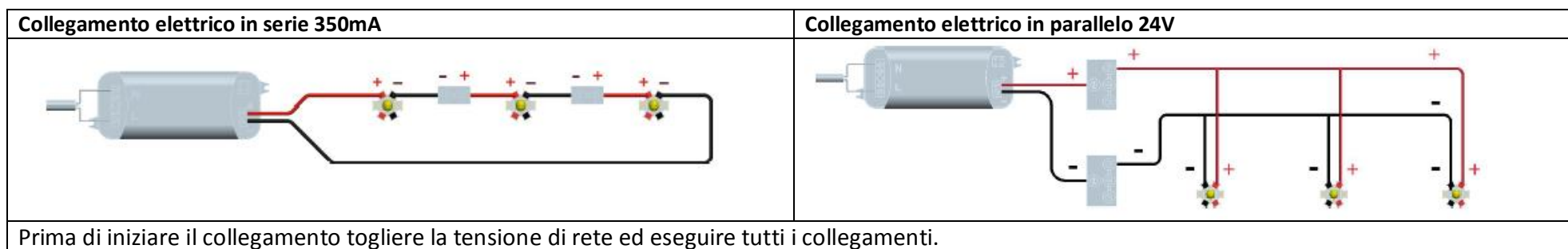


N° LED	W	Lm ca				R / V / B		
07	8.4	770	350mA/24V	IP40	DIFFUSA - 7° - 25° - 40°	- - -	-	3000K 4000K 6000K

modello	descrizione	Dimensioni Ø67 x 82 mm	Foro di fissaggio su legno Ø65mm	Foro di fissaggio su Cartongesso Ø75 mm	Foro di fissaggio su Muratura Ø80mm
	<p>Corpo illuminante a led in alluminio, da incasso a scomparsa, da soffitto, schermo in policarbonato opale/trasparente.</p> <p>Viene fornito con 25 cm di cavo bipolare per il collegamento elettrico.</p> <p>Installazione, da interno: su legno con foro Ø65mm, su cartongesso spessore 13mm tramite apposita cassaforma, profondità utile 90mm.</p> <p>Montaggio tramite molle a torsione.</p>				



CE Conforme alle normative europee EN 60598-1 e alla direttiva 2002/95/CE (RoHS)	III Classe III (apparecchi alimentati con tensione inferiore ai 50v). Esclude la messa a terra	M Idoneo ad essere inserito nei mobili	F Idoneo ad essere montato su superfici normalmente infiammabili	Made in Italy Progettato, prodotto e assemblato in Italia
--	--	--	--	---