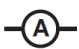





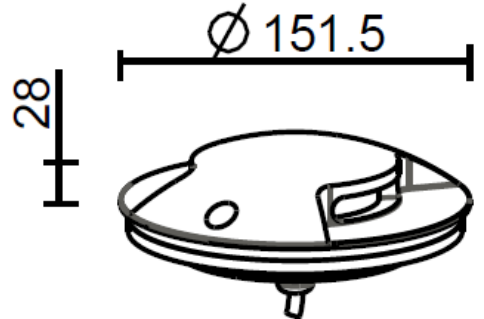
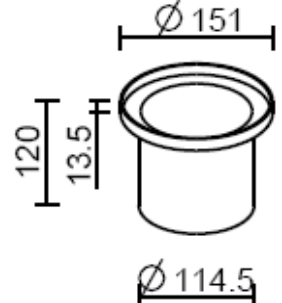
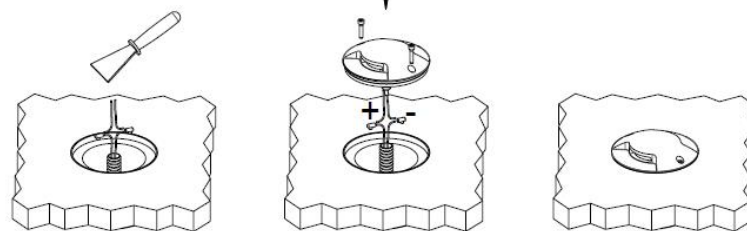
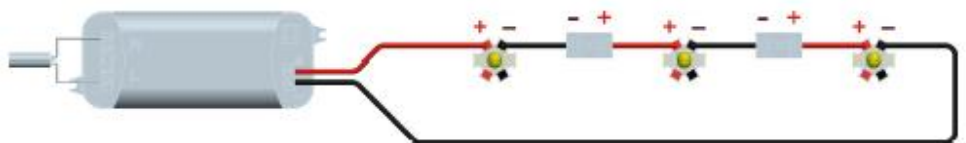


N° LED	W	Lm ca				R / V / B		
04	4,8	440	350mA	IP65	DIFFUSA	-	-	3000K 4000K 6000K

modello	descrizione	Dimensioni $\varnothing 151.5 \times 28 \text{ mm}$	Cassa di fissaggio $\varnothing 151 \times 120 \text{ mm}$
	Corpo illuminante a led in alluminio, incasso a pavimento, carrabile, a luce radente doppia emissione, schermo in policarbonato opale. Viene fornito con 50 cm di cavo bipolare in neoprene per il collegamento elettrico. Installazione, da esterno a pavimento mediante apposita cassaforma, fissaggio tramite due viti, ingombro in profondità 120mm.		



Collegamento elettrico in serie 350mA

Prima di iniziare il collegamento togliere la tensione di rete ed eseguire tutti i collegamenti.

<b>CE</b> Conforme alle normative europee EN 60598-1 e alla direttiva 2002/95/CE (RoHS)	<b>III</b> Classe III (apparecchi alimentati con tensione inferiore ai 50v). Esclude la messa a terra	<b>M</b> Idoneo ad essere inserito nei mobili	<b>F</b> Idoneo ad essere montato su superfici normalmente infiammabili	<b>Made in Italy</b> Progettato, prodotto e assemblato in Italia
<b>HI Project Srl</b> Via Mario Luciani 4/E - 32032 Feltre (BL)	Tel. 0439 310098	commerciale@hiproject.it	www.brillamenti.it	CF, PI e n. isc. reg. imprese 00967030255.