
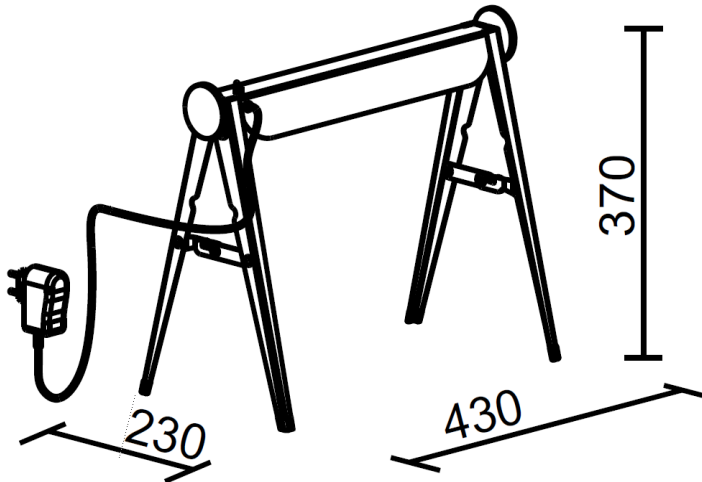





N° LED	W	Lm alla sorgente luminosa	CRI				R / V / B		
40	7	810	90	220V tramite alimentatore a spina	IP40	DIFFUSA	-	-	3000K

Modello	Descrizione	Dimensioni 250x1000x250mm	Alimentazione
	<p>Lampada a led in ottone da appoggio a tavolo a luce diretta. Finitura: ottone non trattato - verniciato di nero in alcune parti.</p> <p>Viene fornita con cavo di alimentazione completo di alimentatore a spina da collegare direttamente su una presa alimentata 220V 50Hz. La lampada dispone di un interruttore montato sul paralume. Utilizzo da interno in appoggio su qualsiasi superficie piana rigida.</p>		 <p>Presa di corrente: 100V-240VAC 50/60Hz 1.5A</p> <p>Alimentatore: Output 24V 2.5A MAX.</p>

<p>Conforme alle Direttive europee (EMC, RoHS, Ecodesign ed ai requisiti specificati nella Direttiva di Bassa Tensione)</p>	<p>CLASSE II Non richiede connessione con la messa a terra</p>	<p>Raccolta separata delle apparecchiature elettriche ed elettroniche</p>	<p>Made in Italy Progettato, prodotto e assemblato in Italia</p>
<p>HI Project Srl Via Mario Luciani 4/E - 32032 Feltre (BL)</p>	<p>Tel. 0439 310098</p>	<p>info@hiproject.it</p>	<p>www.brillamenti.it</p>